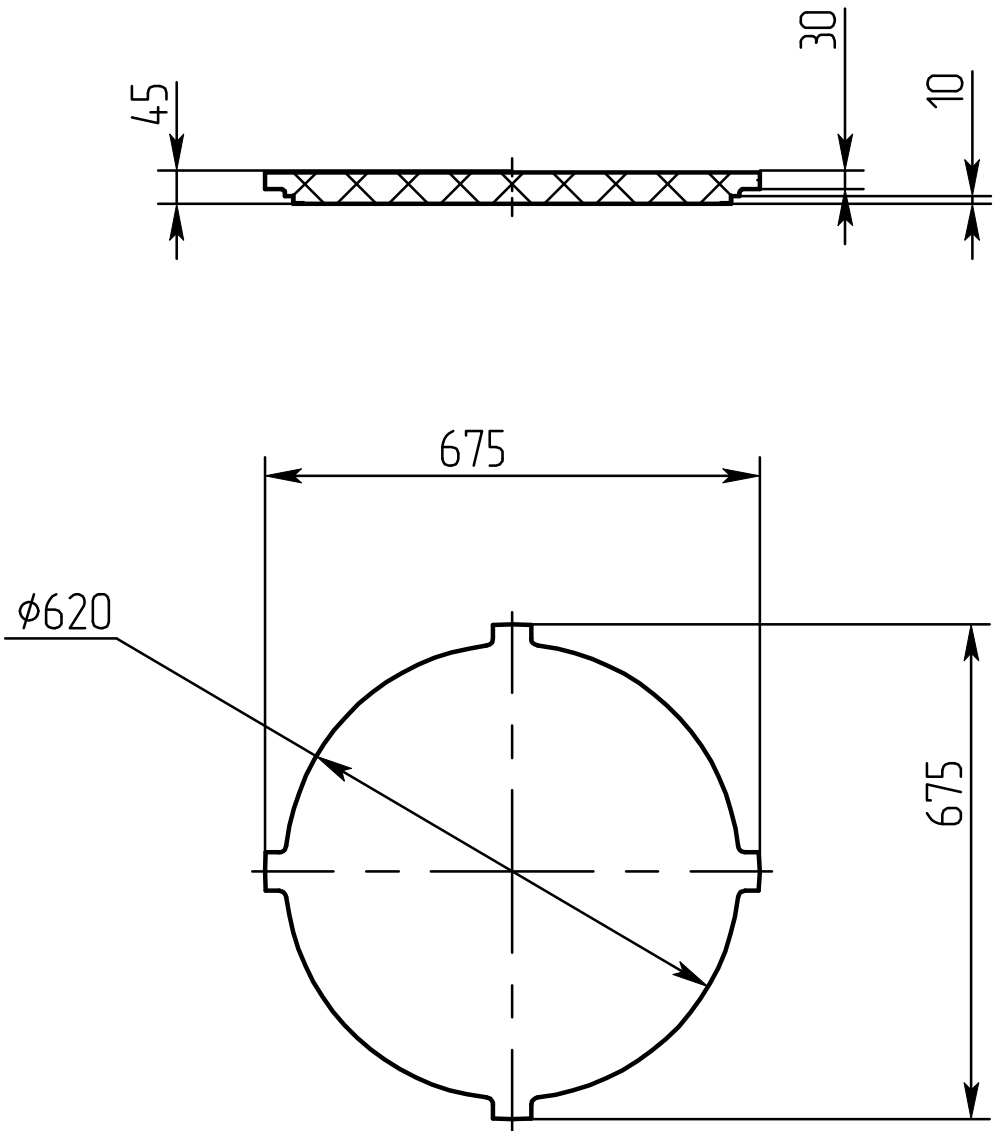


Справ. №	Перв. примен.	
----------	---------------	--



Изм.	Лист	№ докум.	Подп.	Дата	Крышка люка смотрового колодца (4 ушка)	Лит.	Масса	Масштаб
Разраб.		Гребенников						1:4
Пров.						Лист	Листов	
Т.контр.						Композиция полимерно-песчаная		
Н.контр.						ЧП "Омега"		
Утв.								