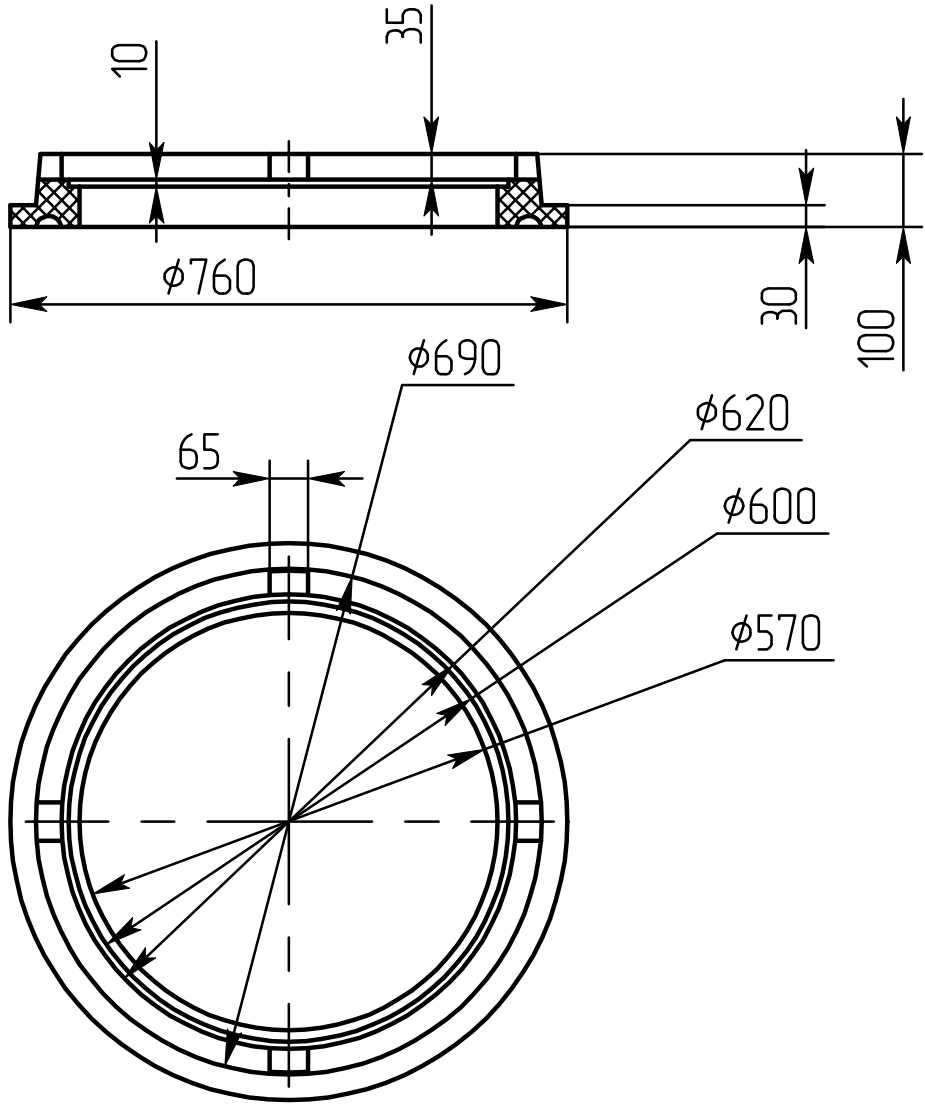


Справ. №	Перв. примен.
----------	---------------



Инв.№ подл.	Подп. и дата	Взам.инв.№	Инв.№ докл.	Подп. и дата
-------------	--------------	------------	-------------	--------------

Изм.	Лист	№ докум.	Подп.	Дата
Разраб.		Гребенников		
Пров.				
Т.контр.				
Н.контр.				
Утв.				

Корпус люка под круглый люк	Лист	Масса	Масштаб
			1:4
Композиция полимерно-песчаная	Лист	Листов	
			ЧП "Омега"