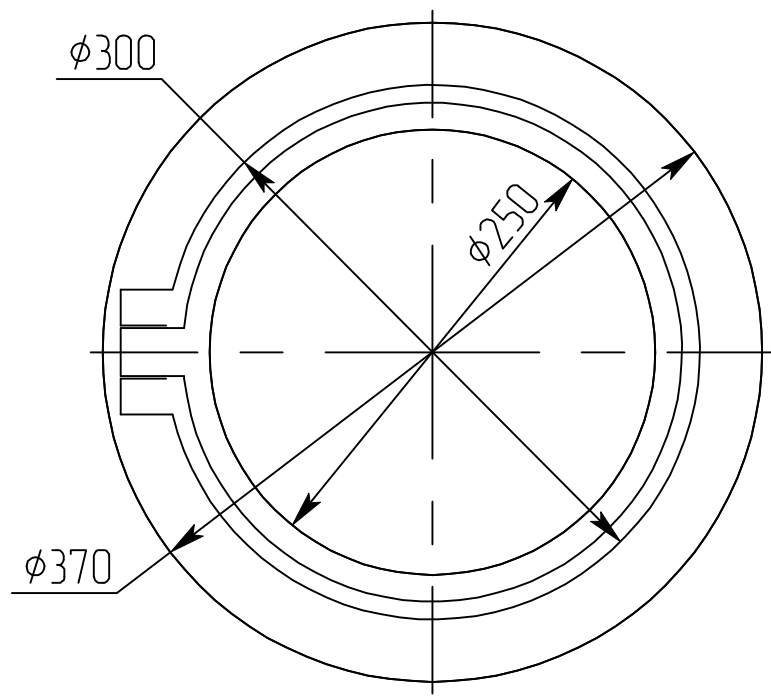
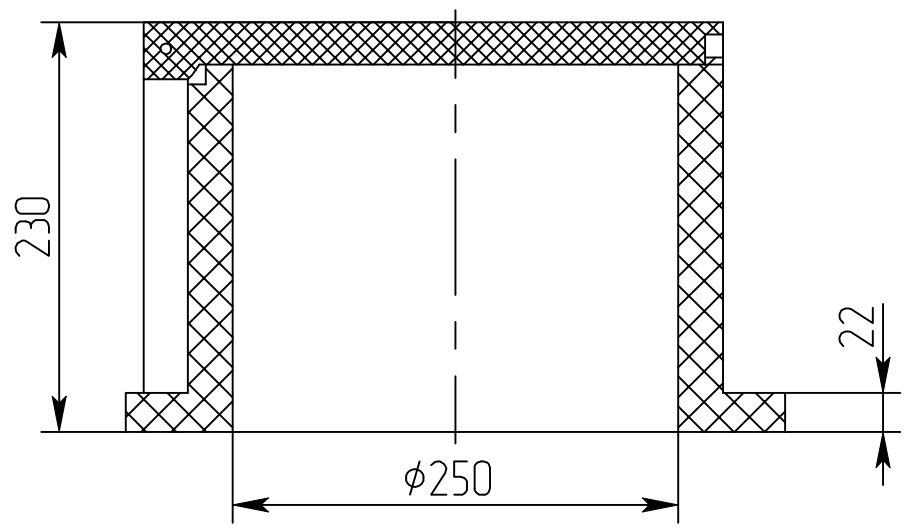


КГ-Б-ПП-250



1. Острые кромки притупить

Справ. №	Перв. примен.
----------	---------------

Взам. инв. №	Инв. № дубл.	Подп. и дата
--------------	--------------	--------------

Инв. № подл.	Подп. и дата
--------------	--------------

Изм.	Лист	№ докум.	Подп.	Дата
Разраб.				
Проб.				
Т.контр.				
Н.контр.				
Утв.				

КГ-Б-ПП-250				
Ковер газовой большой		Лист	Масса	Масштаб
				1:4
Композиция полимерно-песчаная		Лист	Листов	
		ЧП "Гребенникова"		